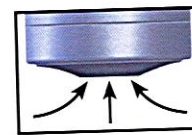
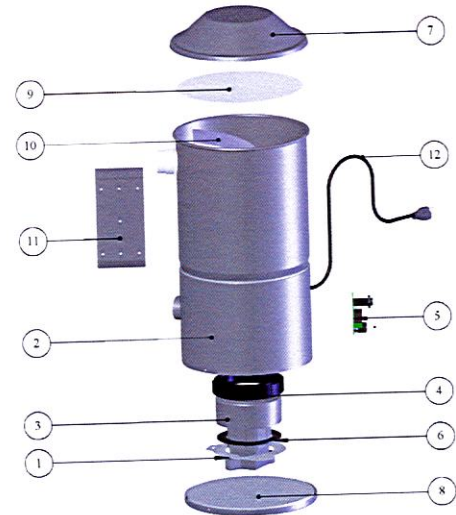




# Mvac M4

# 450 AIRWATTS

<b>Model / Modèle / Modelo</b>	M4
<b>Decibels<sup>1</sup> / Décibels<sup>1</sup> / Decibelios<sup>1</sup></b>	64
<b>Turbines / Turbines / Turbinas</b>	2
<b>Amperes (A) / Ampères (A) / Amperios (A)</b>	6.5 Amps MAX <sup>2</sup>
<b>Voltage / Tension / Voltaje</b>	240 V
<b>Water lift / Puissance d'aspiration Fuerza de aspiración</b>	2435 mm H <sub>2</sub> O
<b>Air flow C.M.H. / Débit M.C.H. Caudal de aire M.C.H.</b>	240
<b>Filtration / Filtration / Filtración</b>	Filter and bag / Filtre et sac / Filtro y bolsa
<b>Principle / Principe / Principio</b>	Cyclonic / Cyclonique / Cyclónico
<b>Capacity / Capacité / Capacidad</b>	17.6 L (3.9 IMP gal)
<b>Height / Hauteur / Altura</b>	57.2 cm (22 1/2")
<b>Diameter / Diamètre / Diámetro</b>	28.3 cm (11 1/8")
<b>Weight / Poids / Peso</b>	8.7 kg (19.2 lbs)



Conical motor  
Moteur conique  
Motor cónicos

Performance data in accordance with the ASTM F 558-98 procedure. Technical data can be modified without notice.

<sup>1</sup> Sound power level in a semi-reverberant room at 9' 9" (3 m), with TF550CBV muffler.

<sup>2</sup> The average power consumption is 12 Amps, as indicated on every unit.

Données de performance en accord avec la procédure ASTM F 558-98. Les données techniques peuvent être modifiées sans préavis.

<sup>1</sup> Niveau sonore en salle semi-réverbérante à 9' 9" (3 m), avec silencieux TF550CBV.

<sup>2</sup> La consommation moyenne de courant électrique est de 12 Amps, comme indiqué sur chaque appareil.

Datos establecidos en acuerdo con el procedimiento F 558-98. La empresa ITL en mejora constante modificar los datos técnicos sin previo aviso.

<sup>1</sup> El nivel sonoro al interior de un espacio con paredes semi-reflejantes a una distancia de 9' 9" (3m), con silenciador TF550CBV.

<sup>2</sup> El consumo eléctrico medio es de 12 amperios como se indica en cada equipo.

## Schematic / Schématique / Esquemático

No.	Description / Descripción	Code	Qty.
1	TF motor bracket / Attache moteur TF / Arandela de agarre TF	MATTM01X	1
2	M4 body / Corps M4 / Cuerpo M4	FCORP60CSI	1
3	TF 240V motor / Moteur TF 240V / Motor TF 240V	FMCY10C301	1
4	Motor gasket / Joint moteur / Juntura de motor	GASCUT13	1
5	Circ. board 240V / Circ. élec. 240V / Panel eléctrico 240V	ELECIR03	1
6	Gasket support / Support à joint / Soporte de juntura	GASCUT16	1
7	M4 top cover / Covercle sup. M4 / Tapa superior M4	FCOUV33CGK	1
8	M4 inferior cover / Couvercle inf. M4 / Tapa inferior M4	FCOUV10CGK	1
9	Round white filter / Filtre blanc rond / Filtro redondo E100	TDFILTR7	1
10	Paper bag / Sac papier / Bolsa de papel	TDSACM20	1
11	Wall bracket / Support mural / Soporte mural	MSUPP02G	1
12	Power cord / Cordon électrique / Cable eléctrico	ELECOR03	1