

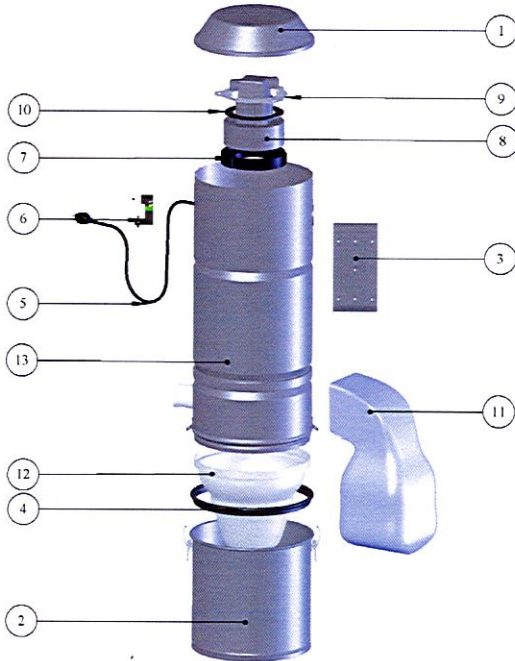


UNITS 240V
APPAREILS 240V
APARATOS 240V

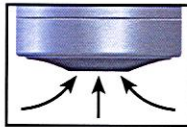
D-

450
AIRWATTS

Mvac M7



Conical motor
Moteur conique
Motor cónicos



Model / Modèle / Modelo	M7
Decibels¹ / Décibels¹ / Decibelios¹	61
Turbines / Turbines / Turbinas	2
Amperes (A) / Ampères (A) / Amperios (A)	6.5 Amps MAX ²
Voltage / Tension / Voltaje	240 V
Water lift / Puissance d'aspiration Fuerza de aspiración	2435 mm H ₂ O
Air flow C.M.H. / Débit M.C.H. Caudal de aire M.C.H.	240
Filtration / Filtration / Filtración	Filter - bag option / Filtre - option sac / Filtro - opción bc
Principle / Principe / Principio	Cyclonic / Cyclonique / Cyclónico
Capacity / Capacité / Capacidad	17.6 L (3.9 IMP gal)
Height / Hauteur / Altura	97.8 cm (38 1/8")
Diameter / Diamètre / Diámetro	28.3 cm (11 1/8")
Weight / Poids / Peso	11.5 kg (25.4 lbs)

Schematic / Schématique / Esquemático

No.	Description / Descripción	Code	Qty.
1	TF top cover Mvac series / Couvercle sup. TF série Mvac Tapa superior serie Mvac	NCOUV34C	1
2	Drum Mvac series / Baril série Mvac / Barril o Vacio serie Mvac	FBARI13C	1
3	Wall bracket / Support mural / Soporte mural	MSUPP02G	1
4	Drum gasket / Joint baril / Juntura de barril	GASLIN50	1
5	Power cord / Cordon électrique / Cable eléctrico	ELECOR03	1
6	Circ. board 240V / Circ. élec. 240V / Panel eléctrico 240V	ELECIR03	1
7	Motor gasket / Joint moteur / Juntura de motor	GASCUT13	1
8	TF 240V motor / Moteur TF 240V / Motor TF 240V	FMCY10G301	1
9	Motor bracket / Attache motor / Arandela de agarre	MATTM01X	1
10	Gasket support / Support à joint / Soporte de juntura	GASCUT16	1
11	Paper bag / Sac papier / Bolsa de papel	TDSACM20	1
12	Self-cleaning filter / Filtre autonettoyant / Filtro autolimpiable	TDFILT64	1
13	M7 body / Corps M7 / Cuerpo M7	FCORP61CSI	1

Performance data in accordance with the ASTM F 558-98 procedure. Technical data can be modified without notice.

¹ Sound power level in a semi-reverberant room at 9' 9" (3 with TF550CBV muffler.

² The average power consumption is 12 Amps, as indicated on every unit .

Données de performance en accord avec la procédure ASTM F 558-98. Les données techniques peuvent être modifiées sans préavis.

¹ Niveau sonore en salle semi-réverbérante à 9' 9" (3 m), avec silencieux TF550CBV.

² La consommation moyenne de courant électrique est 12 Amps, comme indiqué sur chaque appareil.

Datos establecidos en acuerdo con el procedimiento ASTM F 558-98. La empresa ITL en mejora constante puede modificar los datos tecnicos sin previo aviso.

¹ El nivel sonoro al interior de un espacio con paredes semi-reflejantes a una distancia de 9' 9" (3m), con silenciador TF550CBV.

² El consumo eléctrico medio es de 12 amperios como se indica en cada equipo.