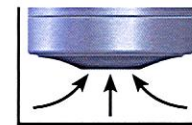
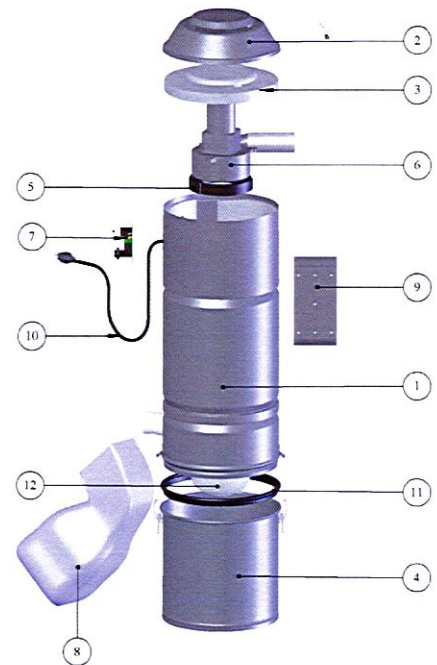




Mvac M8

580 AIRWATTS

Model / Modèle / Modelo	M8
Decibels¹ / Décibels¹ / Decibelios¹	63
Turbines / Turbines / Turbinas	2
Amperes (A) / Ampères (A) / Amperios (A)	6.5 Amps MAX ²
Voltage / Tension / Voltaje	240 V
Water lift / Puissance d'aspiration / Fuerza de aspiración	3397 mm H ₂ O
Air flow C.M.H. / Débit M.C.H. / Caudal de aire M.C.H.	211
Filtration / Filtration / Filtración	Filter - bag option / Filtre - option sac / Filtro - opción bolsa
Principle / Principe / Principio	Cyclonic / Cyclonique / Cyclónico
Capacity / Capacité / Capacidad	17.6 L (3.9 IMP gal)
Height / Hauteur / Altura	100 cm (39 3/8")
Diameter / Diamètre / Diámetro	28.3 cm (11 1/8")
Weight / Poids / Peso	12.1 kg (26.6 lbs)



Conical motor
Moteur conique
Motor cónicos

Performance data in accordance with the ASTM F 558-98 procedure. Technical data can be modified without notice.

¹ Sound power level in a semi-reverberant room at 9' 9" (3 m), with TF550CBV muffler.

² The average power consumption is 12 Amps, as indicated on every unit.

Données de performance en accord avec la procédure ASTM F 558-98. Les données techniques peuvent être modifiées sans préavis.

¹ Niveau sonore en salle semi-réverbérante à 9' 9" (3 m), avec silencieux TF550CBV.

² La consommation moyenne de courant électrique est de 12 Amps, comme indiqué sur chaque appareil.

Datos establecidos en acuerdo con el procedimiento F 558-98. La empresa ITL en mejora constante modificar los datos técnicos sin previo aviso.

¹ El nivel sonoro al interior de un espacio con paredes semi-reflejantes a una distancia de 9' 9" (3m), con silenciador TF550CBV.

² El consumo eléctrico medio es de 12 amperios como se indica en cada equipo.

Schematic / Schématique / Esquemático

No.	Description / Descripción	Code	Qty.
1	M8 body / Corps M8 / Cuerpo M8	FCORP62CSI	1
2	M8 top cover / Couvercle sup. M8 / Tapa superior M8	NCOUV35C	1
3	Heat disk M8 / Disque chaleur M8 / Disco de calor aislado M8	FCHAL08XIS	1
4	Drum Mvac series / Baril série Mvac / Barril o Vacio serie Mvac	FBAR113C	1
5	Motor gasket / Joint moteur / Juntura de motor	GASCUT13	1
6	BP 240V motor / Moteur BP 240V / Motor BP 240V	FMCY350304	1
7	Circ. board 240V / Circ. élec. 240V / Panel eléctrico 240V	ELECIR03	1
8	Paper bag / Sac papier / Bolsa de papel	TDSACM20	1
9	Wall bracket / Support mural / Soporte mural	MSUPP02G	1
10	Power cord / Cordon électrique / Cable eléctrico	ELECOR03	1
11	Drum gasket / Joint baril / Juntura de motor	GASLIN50	1
12	Self-cleaning filter / Filtre autonettoyant / Filtro autolimpiable	TDFILT64	1